



Elektro Deichsel Hubwagen

LEDH 40 M – LEDH 50 M

TRAGFÄHIGKEIT 4.000 kg - 5.000 kg

Die neuen Doosan LEDH Geräte:

Die beste Lösung...

Ihrer Transportprobleme!

Konzeptionelle Merkmale

- Robustes, stabiles 5-Punkt Fahrwerk bei geringen, kompakten Fahrzeugabmessungen
 - Geringe Fahrzeugbreite bei optimaler Traktion und hervorragendem Kurvenverhalten
 - Sparsamer Energieverbrauch und hohe Servicefreundlichkeit
- Kräftiger Antriebsmotor

Bedienungselemente

- Multifunktions-Deichselkopf mit integriertem Handschutz
- Fahrschalter für stufenlose Vor- und Rückwärtsfahrt
- Wipptaster für Heben und Senken

Serienmäßige Ausstattung

- Antriebsbandage Vulkollan
- Lastrollen Vulkollan-Tandem
- Mikroprozessorgesteuerte Fahrimpulselektronik

Optionen

- Sonderausführungen auf Anfrage
- Batterie 24V 4 EPzS bis 360 Ah

Made in Germany

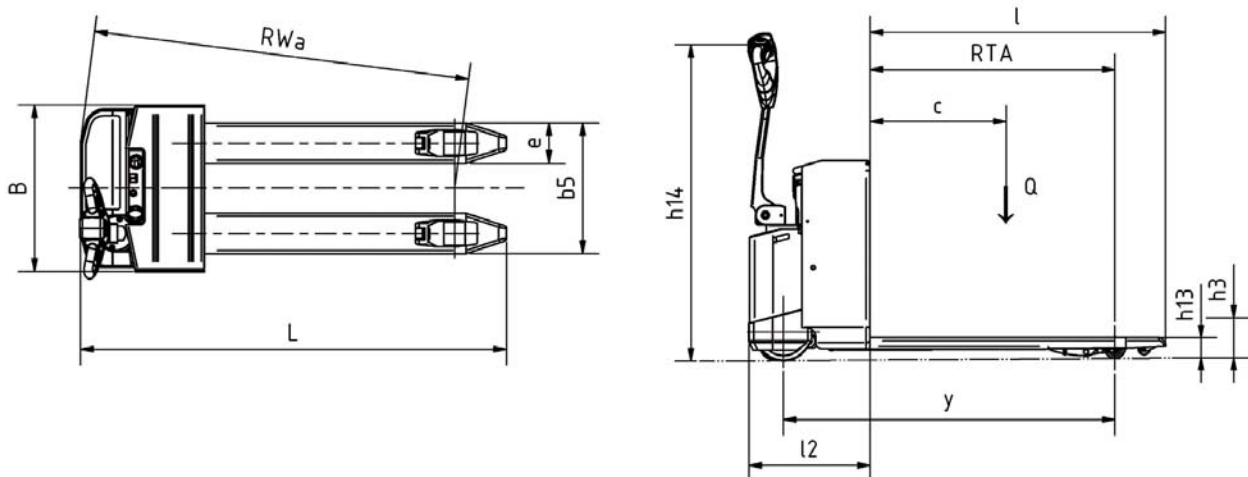


Herstellerangaben und Ausführungsmerkmale

Typbezeichnung des Herstellers			LEDH 40	LEDH 50
Tragfähigkeit Radarme / Hubschlitten	Q	kg	4000	5000
Lastschwerpunkt Abstand	c	mm	600	600
Gesenkte Höhe	h13	mm	90	90
Hubhöhe	h3	mm	215	215
Griffhöhe bei senkrechter Deichsel	h14	mm	1350	1350
Fahrzeuglänge	L	mm	1945	1945
Fahrzeugbreite	B	mm	690	690
Vorderbaulänge	l2	mm	755	755
Radstand	y	mm	1445	1445
Abstand Rückwand/Mitte Tandembrücke	RTA	mm	865	865
Gabellänge	l	mm	1190	1190
Gabelbreite	e	mm	200	200
Maß über die Gabeln	b5	mm	580	580
Wenderadius	RWa	mm	1630	1630
Eigengewicht (ohne Batterie)	m	kg	600	600
Arbeitsgangbreite (800x1200 längs)	Ast	mm	2170	2170
Kapazität		Ah	160-320	160-320
Spannung		V	24	24
Batterien (Trog LBH 610x200x510..610mm)	24V2EPzH	160..230Ah	.	.
Fahrmotor Leistung	n/V/kW		1/24/2,0	1/24/2,0
Fahrsteuerung	Impuls		AC	AC
Hubmotor Leistung bei 15 % ED	n/V/kW		1/24/2,2	1/24/2,2

Technische Änderungen behalten wir uns vor

07-2011



Doosan Infracore
Forklifts

German Office: Heinrich-von-Stefan-Str. 2, D-40764 Langenfeld
 Tel: +49-2173-203-5220
 Fax: +49-2173-203-5229
 Web Site: <http://www.doosaneurope.com>

