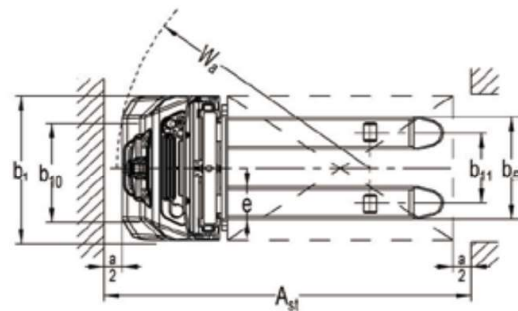
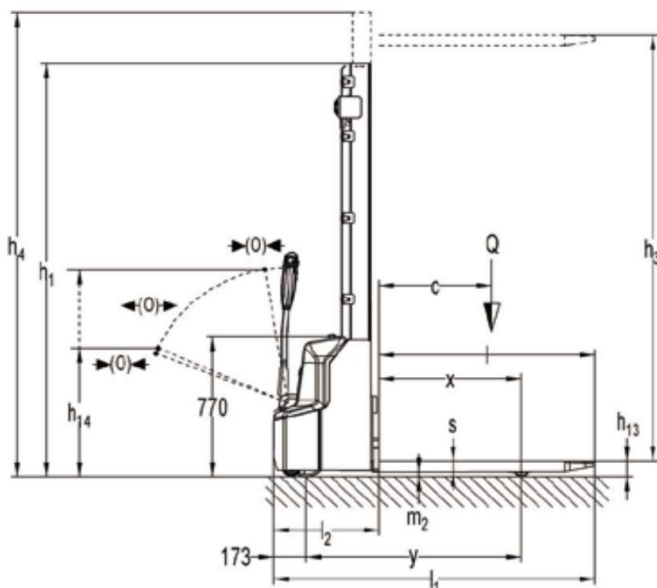


Model PSE12N

Elektrický vysokozdvížený vozík



Specifikace					PSE12N
Identifikace	1.1	Výrobce			Noblelift
	1.2	Model			PSE12N
	1.3	Pohonná jednotka			Elektrická
	1.4	Provozní typ			ručně vedený
	1.5	Jmenovitá nosnost	Q	kg	1200
	1.6	Vyložení těžiště nákladu	c		600
	1.8	Vzdálenost od vidlicových kol k čelu vidlic	x		760
	1.9	Rozvor	y	mm	1147
	Hmotnost	2.1	Celková hmotnost		kg
2.2		Zatížení na nápravu s nákladem - přední/zadní		kg	560/1225
2.3		Zatížení na nápravu bez nákladu - přední/zadní		kg	440/145
Kola	3.1	Typ kol			PU
	3.2	Rozměr kol - přední			210x70
	3.3	Rozměr kol - zadní			84x93
	3.5	Počet kol - zadní/přední (x = hnaná kola)			1x +1/2
	3.6	Rozchod kol - přední	b ₁₀	mm	550
	3.7	Rozchod kol - zadní	b ₁₁	mm	400/515
	Výška	4.2	Výška stožáru ve spuštěném stavu	h ₁	
4.3		Výška volného zdvihu	h ₂		-
4.4		Zdvih	h ₃	mm	3514
4.5		Výška vysunutého stožáru	h ₄	mm	4037
4.9		Výška oje v řídicí poloze (min./max.)	h ₁₄	mm	710/1150
4.15		Výška spuštěných vidlic	h ₁₃	mm	86
4.19		Celková délka	l ₁	mm	1710
4.20		Délka k čelu vidlic	l ₂	mm	560
4.21		Celková šířka	b ₁	mm	800
4.22		Rozměry vidlic	s/e/l	mm	60/180/1150
4.25		Šířka přes vidlice	b ₃	mm	570/685
4.32		Světlost nad podlahou ve sředu rozvoru	m ₂	mm	24
4.34		Šířka pracovní uličky pro palety (800x1200)	Ast	mm	2145
4.35		Poloměr otáčení	Wa	mm	1350
Provozní údaje		5.1	Rychlost pojezdu s nákladem/bez nákladu	km/h	
	5.2	Rychlost zdvihu s nákladem/bez nákladu	m/s		0,11/0,16
	5.3	Rychlost spouštění s nákladem/bez nákladu	m/s		0,13/0,11
	5.8	Max.stoupavost s nákladem/bez nákladu	%		5/10
	5.10	Provozní brzda			elektromagnetická
Hnací jednotka	6.1	Výkon hnacího motoru S2 60 min.	kW		0,65
	6.2	Výkon motoru zdvihu S3 4,5%	kW		2,2
	6.3	Baterie podle DIN 43531/35/36 A,B,C			no
	6.4	Kapacita baterie, nominální kapacita K5	V/Ah		24/60
	6.5	Hmotnost baterie	Kg		19
	6.6	Spotřeba energie podle VDI cyklu	kWh/		0,8
Další	8.1	Typ ovládání pohonu			DC ovládání rychlosti
	8.4	Hladina hluku v úrovni ucha řidiče dle EN 120 53	dB(A)		<70

Typy stožáru

Označení	Výška zdvihu h ₃ (mm)	Volný zdvih h ₂ (mm)	Výška stožáru min. h ₁ (mm)	Výška stožáru max. h ₄ (mm)	Výška zdvihu + vidlice h ₃ +h ₁₃ (mm)
Simplex	1514	1514	1930	1930	1600
	1914	1914	2330	2330	2000
Duplex bez volného zdvihu	2514	-	1780	3037	2600
	2814	-	1930	3337	2900
	3114	-	2080	3637	3200
	3514	-	2280	40937	3600